

## Combi-nații lavoar-toaletă SLWN 28

**SANELA**   
we make water cool®

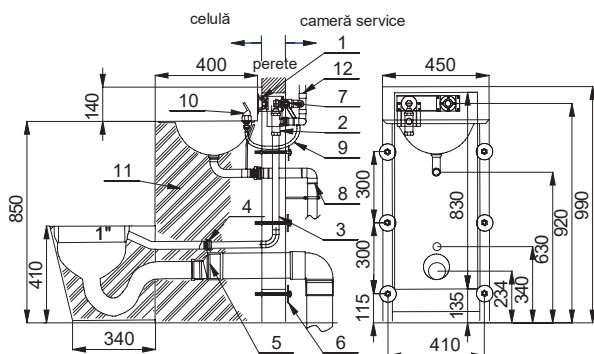
Caracteristici :



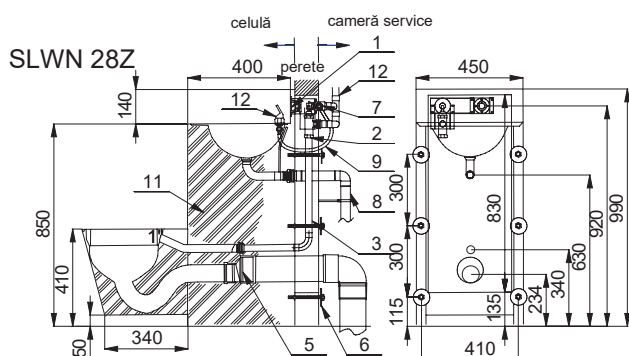
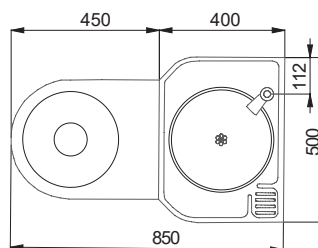
- **antivandal**
- **recomandat penitenciarelor**
- variantă frontală (toaletă și lavoar)
- braț de scurgere, suport pentru hârtie și săpun
- buton cu temporizare pentru baterie
- buton de acționare pentru spălare
- SLWN 28 - toaletă stativă
- SLWN 28Z - toaletă suspendată
- prindere cu șuruburi M10 screws (lungime 190 mm) din camera de service
- material CrNi 18/10 (AISI - 304), grosime 1,5 mm
- umplut cu spumă din poliuretan (pentru evitarea zgomotelor tipice de metal)
- finisaj periat (mat)

### Dimensiuni:

SLWN 28



SLWN 28/Z



- 1 - butoane de acționare pentru baterie și toaletă
- 2 - valva de spălare toaletă filet exterior G 3/4"
- 3 - racord de conectare între buton și valvă (trebuie comandat separat)
- 4 - conectare toaletă (trebuie comandat separat)
- 5 - racord scurgere (d = 100 mm) de la toaletă (trebuie comandat separat)
- 6 - șuruburi M10 (lungime 190 mm) complete (6 pcs)
- 7 - valvă lavoar alimentare filet interior G 1/2"; ieșire filet interior G 1/2"
- 8 - țevă scurgere lavoar (se comandă separat)
- 9 - racord de conectare între buton și baterie (se comandă separat)
- 10 - braț de scurgere
- 11 - umplut cu spumă din poliuretan
- 12 - racord alimentare (se comandă separat)

### Specificații livrare:

SLWN 28 - cod 94282 combinație de toaletă și lavoar, varianta frontală, 2 butoane de acționare, braț de scurgere,  
SLWN 28Z - cod 94284 6 șuruburi M10

### Accesorii recomandate:

SLA 25 - cod 06250 set de racorduri de conectare între butoanele de acționare și braț de scurgere respectiv valvă de spălare și toaletă

Combi-nații Antivandal din inox

## Combinatii lavoar-toaletă SLWN 38

**SANELA**  
we make water cool®

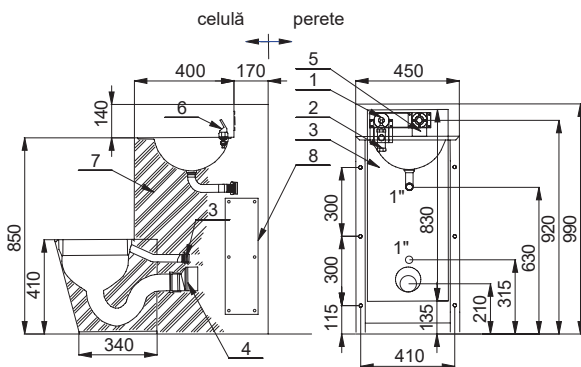
### Caracteristici :

- **antivandal**
- variantă frontală (toaletă și lavoar)
- braț de scurgere, suport pentru hârtie și săpun
- buton cu temporizare pentru baterie
- buton de acționare spălare vas
- SLWN 38 - toaletă stativă
- SLWN 38Z - toaletă suspendată
- instalare prin ușă de service
- material CrNi 18/10 (AISI - 304), grosime 1,5 mm
- umplut cu spumă din poliuretan (pentru evitarea zgomotelor tipice de metal)
- finisaj periat (mat)

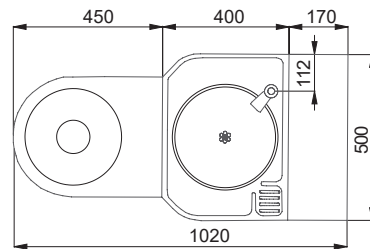


### Dimensiuni:

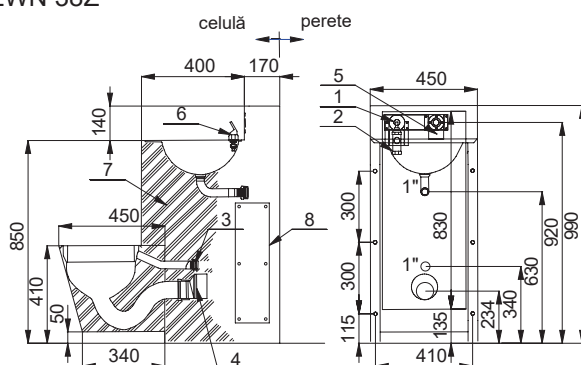
SLWN 38



SLWN 38/Z



SLWN 38Z



- 1 - butoane de acționare pentru baterie și toaletă
- 2 - valva de spălare toaletă: filet exterior G 3/4"
- 3 - racord de conectare între buton și valvă (trebuie comandat separat)
- 4 - conectare toaletă (trebuie comandat separat)
- 5 - racord scurgere (d = 100 mm) de la toaletă (trebuie comandat separat)
- 6 - valvă lavoar alimentare filet interior G 1/2"; ieșire filet interior G 1/2"
- 7 - umplut cu spumă din poliuretan
- 8 - ușă de service

### Specificații livrare:

SLWN 38 – cod 94382 combinație de toaletă și lavoar, varianta frontală, 2 butoane de acționare, braț de scurgere,  
SLWN 38Z – cod 94384 set montaj

### Accesorii recomandate:

SLA 25 – cod 06250 set de racorduri de conectare între butoanele de acționare și braț de scurgere respectiv valvă de spălare și toaletă